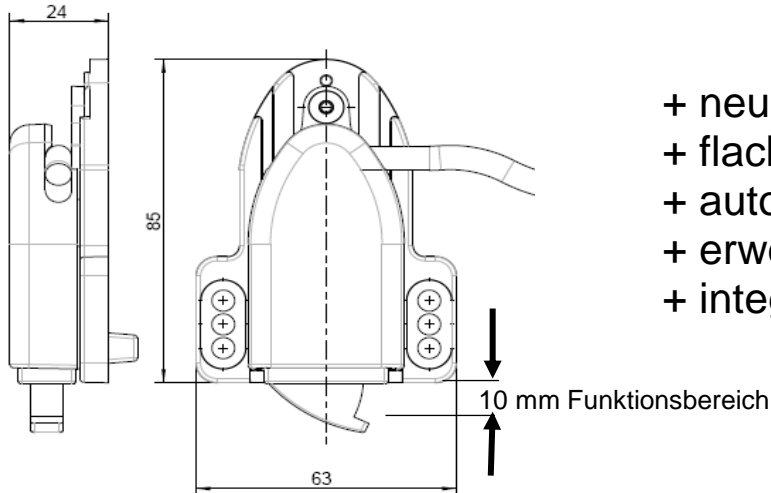


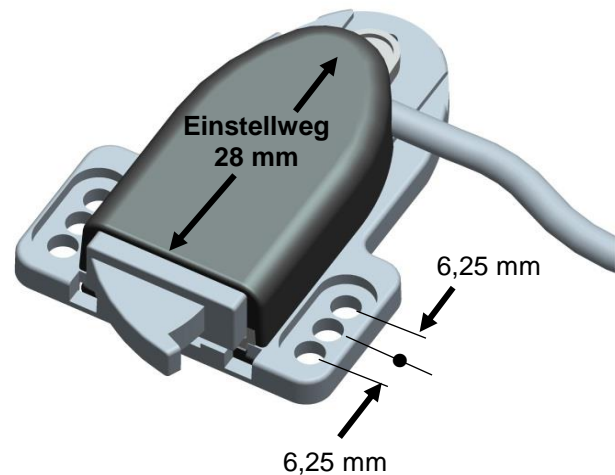
TÜRPOSITIONSSCHALTER ZU DEN SERIEN ALLIO AND ALU- LINE

Made in Germany

zur Beleuchtung in Gehäusen für Industrie und IT-Anwendungen



- + neues Design
- + flache Ausführung
- + automatische Einstellung
- + erweiterter Schaltbereich
- + integrierte Kabelführung



- + auf Flächen
- + an Profilen verschiedener Hersteller
(Rittal, Eldon, Triton etc.)
- + einrasten in Profilen
- + auch für aussenliegende Türen

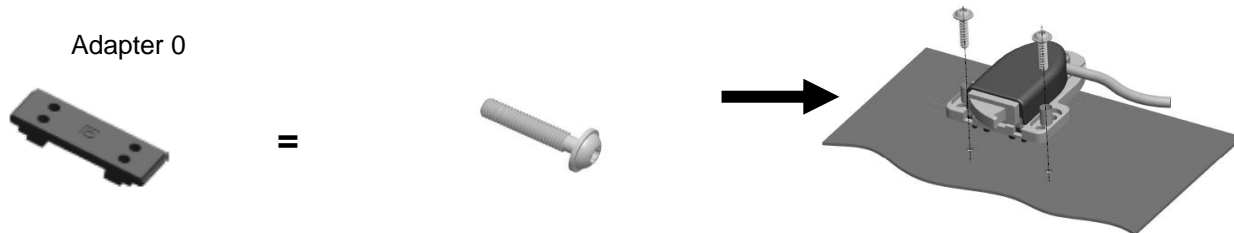


- mit Stecker zum Anschluss an ALLIO und ALU-LINE
- 2 Steckerarten: abgewinkelt und gerade
- 2 Kabellängen: 600 mm and 1500mm



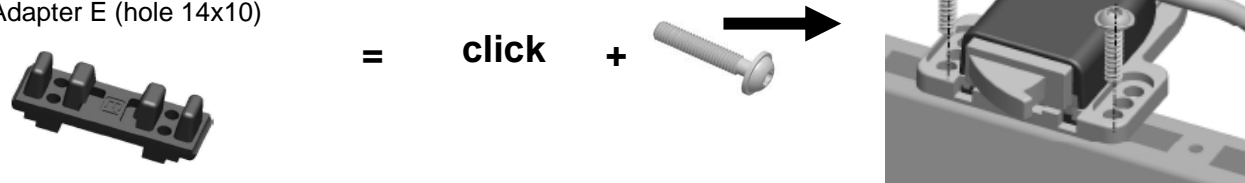
ITS Industrietechnik GmbH Tenschertstraße 8 A-1230 Wien +43 1 616 27400 www.its-automation.at
Änderungen und Druckfehler vorbehalten

Schrauben auf Flächen in verschiedenen Positionen



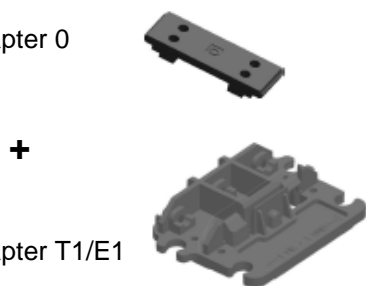
Rasten und Schrauben auf Profilen in verschiedenen Positionen

Adapter RITTAL (hole 12x10)
 Adapter E (hole 14x10)



Rasten und Schrauben auf Profilen in verschiedenen Positionen

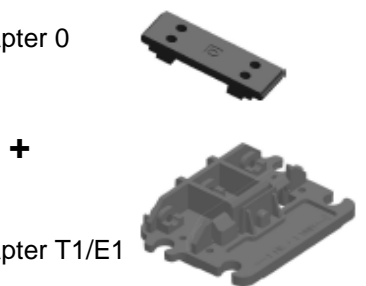
Adapter 0



Adapter T1/E1

Schrauben auf Profilen in verschiedenen Positionen

Adapter 0



Adapter T1/E1

Türpositionssystem

Nr.: 2051



Nr.: 2052



Kabel für Türpositionsschalter

Nr.: 2001



Nr.: 2002



Elektrische Anschlusswerte

Nennspannung	250V AC / 25W
Potentialfreier Kontakt	über 2-poligen Kleingerätestecker 2,5 A
Anschlussleitung	2x0,75 mm ² , Farbe: schwarz
Kabellängen	600mm/1500mm
Schutzart/Schutzklasse	IP 20 / II (schutzisoliert)
Kennzeichnung	CE,ENEC

Weitere Daten

Betriebstemperatur	-20 to + 50 C°
Abmessungen	95x63x24 mm
Gewicht	150gr./200gr.



